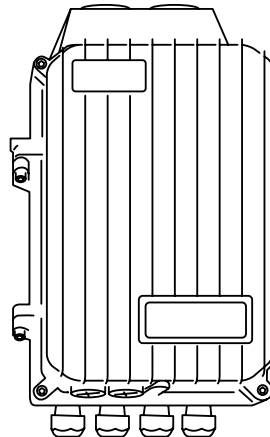




quick guide xtender xts



swiss made power





5 + 5

designed and assembled
by studer in Switzerland



Introduction

EN Congratulations!

You are about to install and use a high-end equipment that will play a central role in the energy management of your battery-based system. The xtender is an smart battery inverter/charger with advanced functions. This xtender has been designed, manufactured, assembled and tested in our factory in Switzerland. It has a 5-year warranty and is eligible for an extension 5+5.

FR Félicitations!

Vous vous préparez à installer et à utiliser un appareil haute-gamme qui jouera un rôle central dans la gestion d'énergie de votre système avec stockage. L'xtender est un onduleur / chargeur de batterie intelligent doté de fonctions avancées. Ce xtender a été conçu, fabriqué, assemblé et testé dans notre usine en Suisse. Il bénéficie d'une garantie de 5 ans et est éligible à une extension 5+5.

DE Herzlichen Glückwunsch!

Wir freuen uns, dass Sie sich für eines High-Tech-Gerät entschieden haben, welches bei der Energie-management Ihrer Anlage entscheidende Rolle spielen wird. Der xtender ist ein intelligenter Wechselrichter / Batterielader mit erweiterten Funktionen. Dieser xtender wurde in unserem Werk in der Schweiz entwickelt, hergestellt, montiert und getestet. Es hat eine 5-jährige Garantie und kann um 5+5 verlängert werden.

ES ¡Enhorabuena!

Está a punto de instalar y de utilizar un equipo de alta gama que desempeñará una función esencial en la gestión de energía de su sistema con almacenamiento. El xtender es un inversor / cargador de batería inteligente con funciones avanzadas. Este xtender ha sido diseñado, fabricado, ensamblado y probado en nuestra fábrica en Suiza. Tiene una garantía de 5 años y es elegible para una extensión 5+5.

General Information

EN Exclusion of liability

Studer disclaims all responsibility and liability for damage, costs or losses resulting from an installation that does not comply with the instructions, a faulty operation or inadequate maintenance. The use of studer equipment is in any case under the responsibility of the customer.

Read carefully the safety and operation instructions / Installation must be entrusted to qualified personnel / Check the user manual online / Need help?

FR Exclusion de la responsabilité

Studer décline toute responsabilité pour les dommages, les coûts ou les pertes résultant d'une installation non conforme aux prescriptions, d'un fonctionnement défectueux, ou d'un entretien déficient. L'utilisation des appareils studer relève dans tous les cas de la responsabilité du client.

Lisez attentivement les instructions de sécurité et d'utilisation / L'installation doit être confiée à du personnel qualifié / Consultez le manuel d'utilisation en ligne / Besoin d'aide?

DE Haftungsausschluss

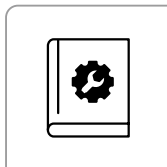
Studer übernimmt keinerlei Verantwortung und Haftung für Schäden, Kosten oder Verluste, die sich aus unsachgemäßer Installation, unsachgemäßem Betrieb sowie fehlerhafter Wartung ergeben oder in irgendeiner Art und Weise damit zusammenhängen. Der Einsatz und Betrieb der studer-Geräte obliegt in jedem Fall der Verantwortung des Kunden.

Lesen Sie die Sicherheits- und Betriebsanweisungen sorgfältig durch / Die Installation muss qualifiziertem Personal anvertraut werden / Überprüfen Sie die Bedienungsanleitung online / Brauchen Sie Hilfe?

ES Excepción de responsabilidad

Studer declina cualquier responsabilidad por los daños, costes o pérdidas resultantes de una instalación no conforme con las recomendaciones, de un funcionamiento defectuoso o de un mantenimiento deficiente. El uso de equipos de studer es en cualquier caso responsabilidad del cliente.

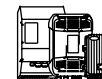
Lea atentamente las instrucciones de seguridad y funcionamiento / La instalación debe confiarse a personal cualificado / Consulte el manual de usuario en línea / ¿Necesitas ayuda?



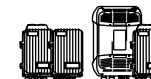
Compatible with:



rcc 02/03
Configuration, display, datalogger



xtender
Battery inverter/charger



vario
Solar charge controller



ECF 01
Cooling fan



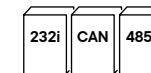
bsp
Advanced battery processor (lead-acid)



xcom CAN
Communication with lithium BMS



xcom LAN/GSM
Remote monitoring (Portal & App)



xcom 232i/CAN/485i
Communication bridges (openstuder)



bts 01
Temperature sensor



arm 02
External auxiliary contacts module

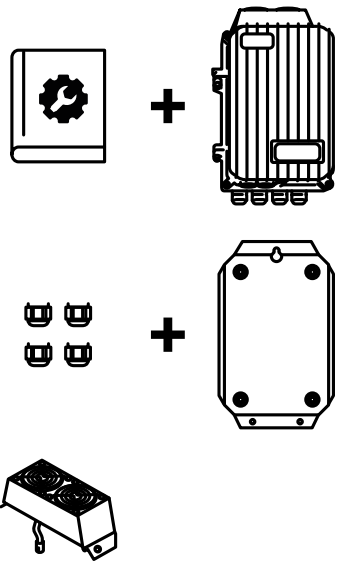
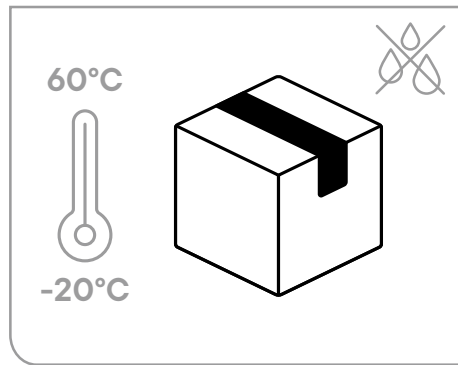


rcm 10
Remote control module

Mounting and installation

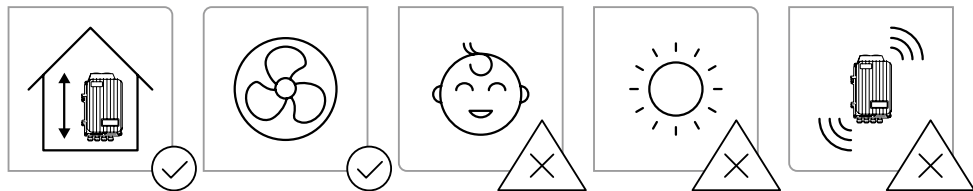
+ M6  3x  + 

Storage and content



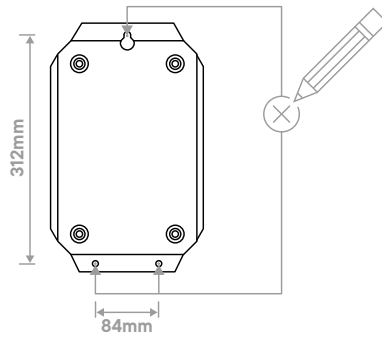
Mounting place

The batteries should only be installed by qualified personnel.

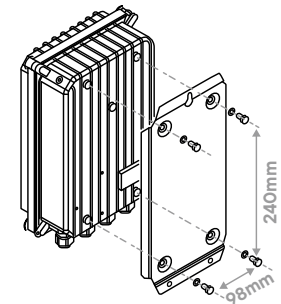


Fixing and dimensions

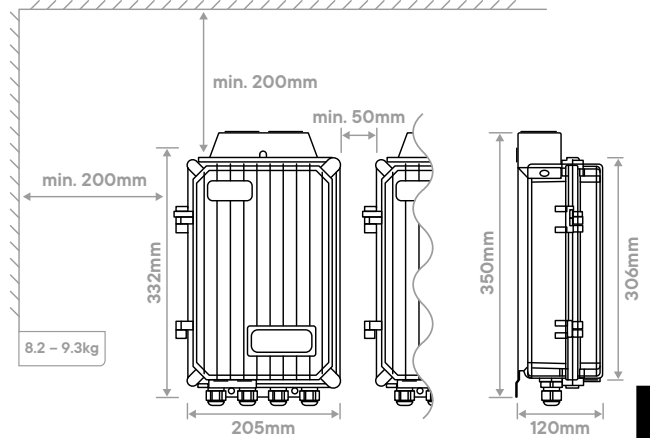
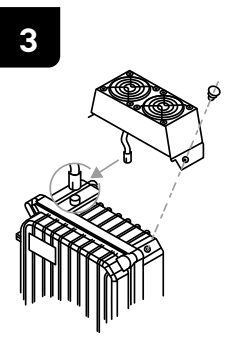
1



2

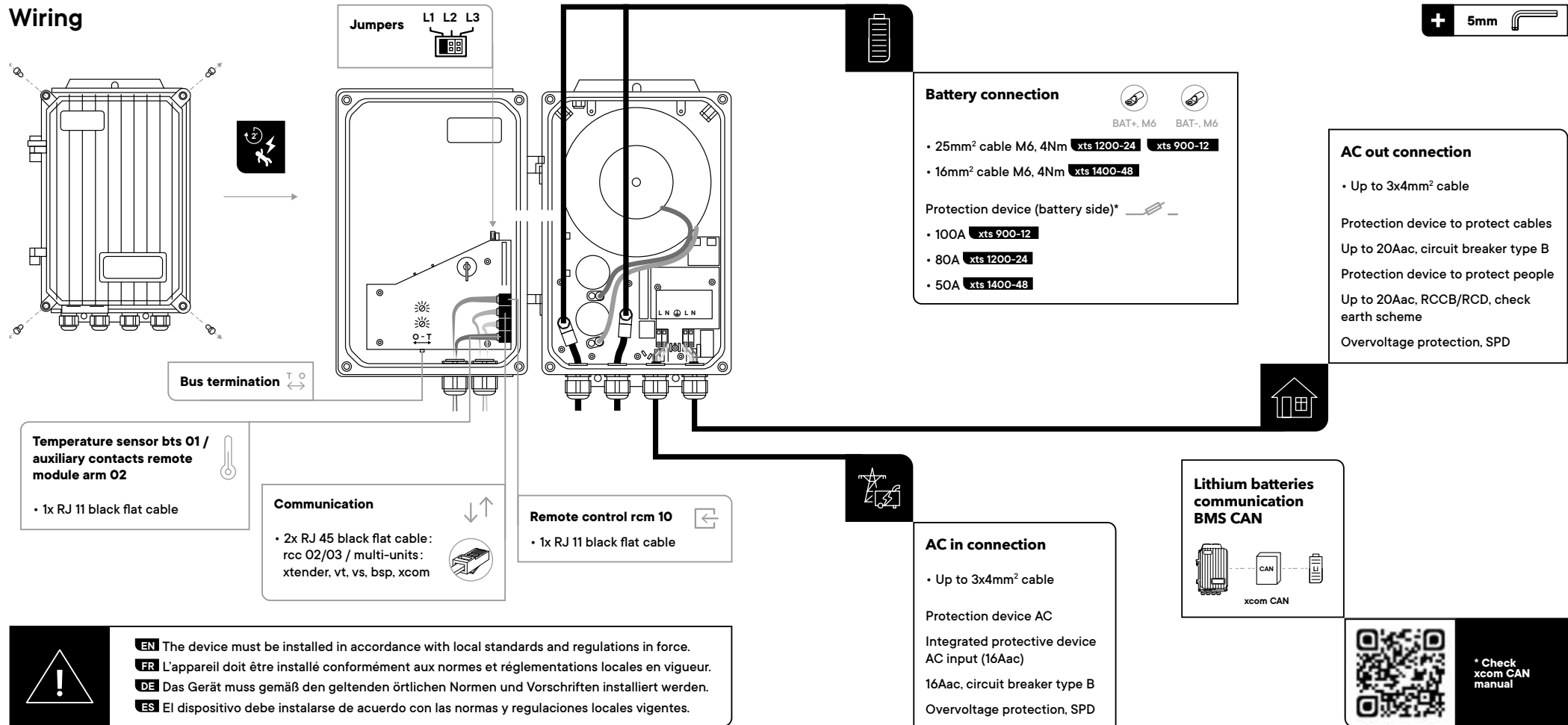


3



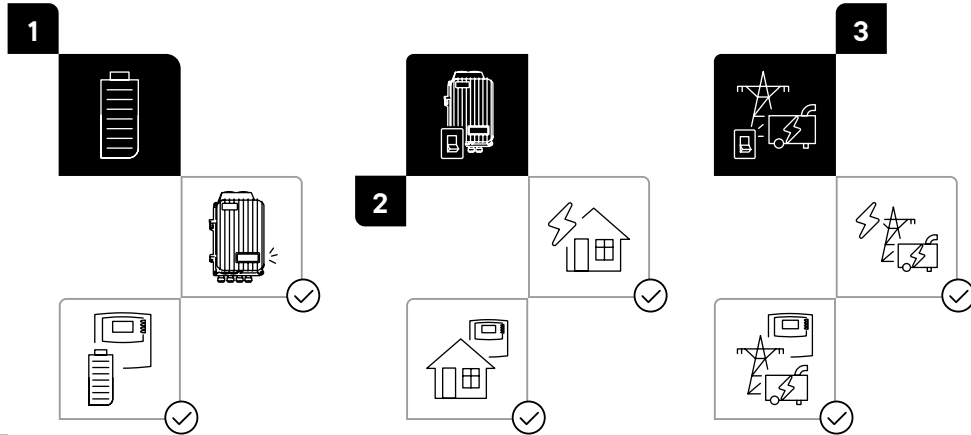
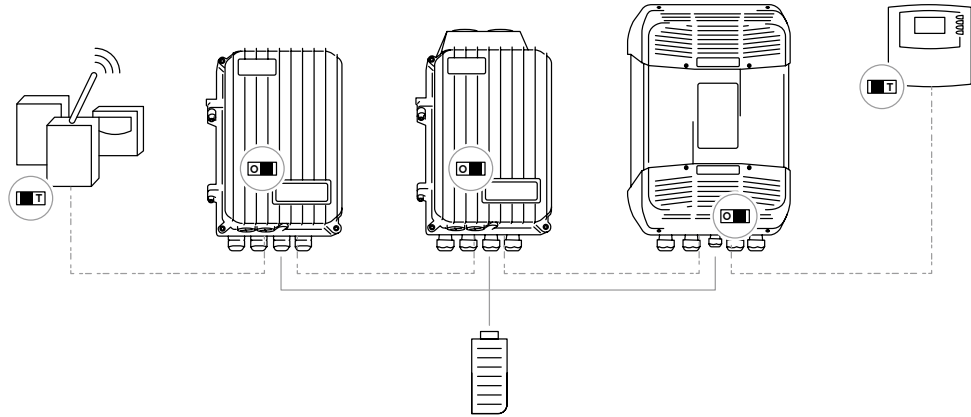
4

Wiring



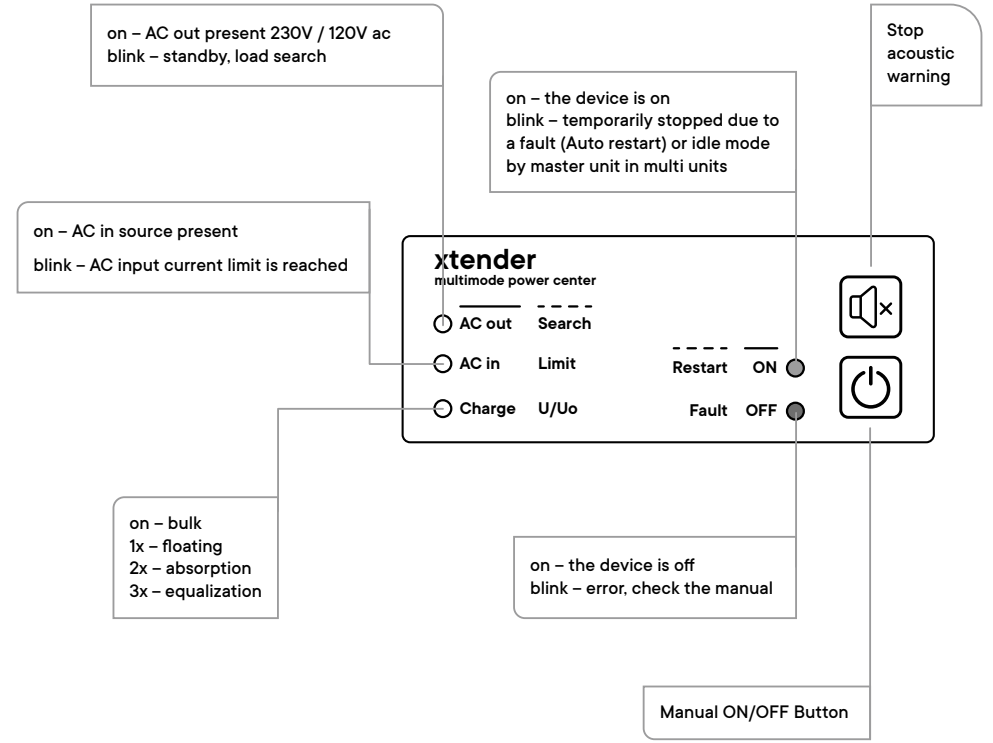
Multi units and power up

Up to 9 Xtenders in the same communication bus



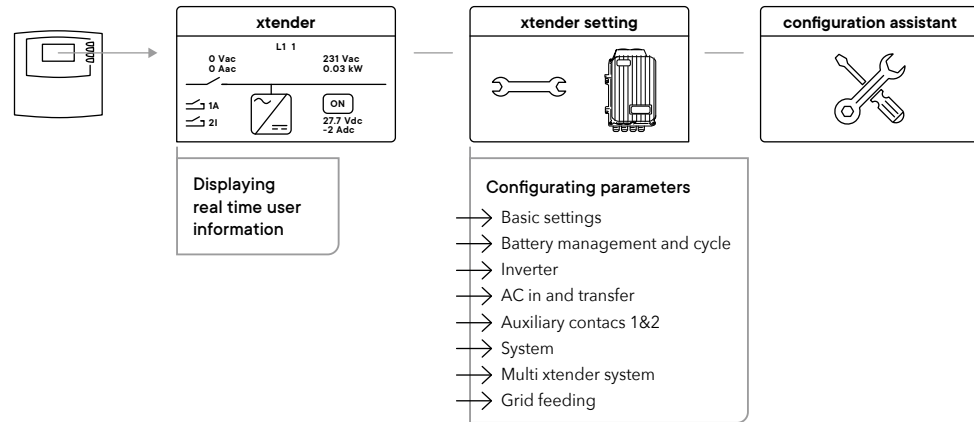
Display

Display system

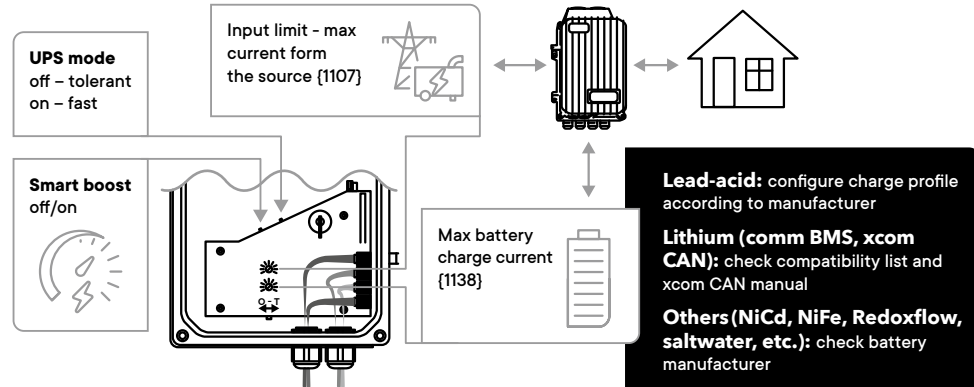


Configuring the xtender

rcc 02/03

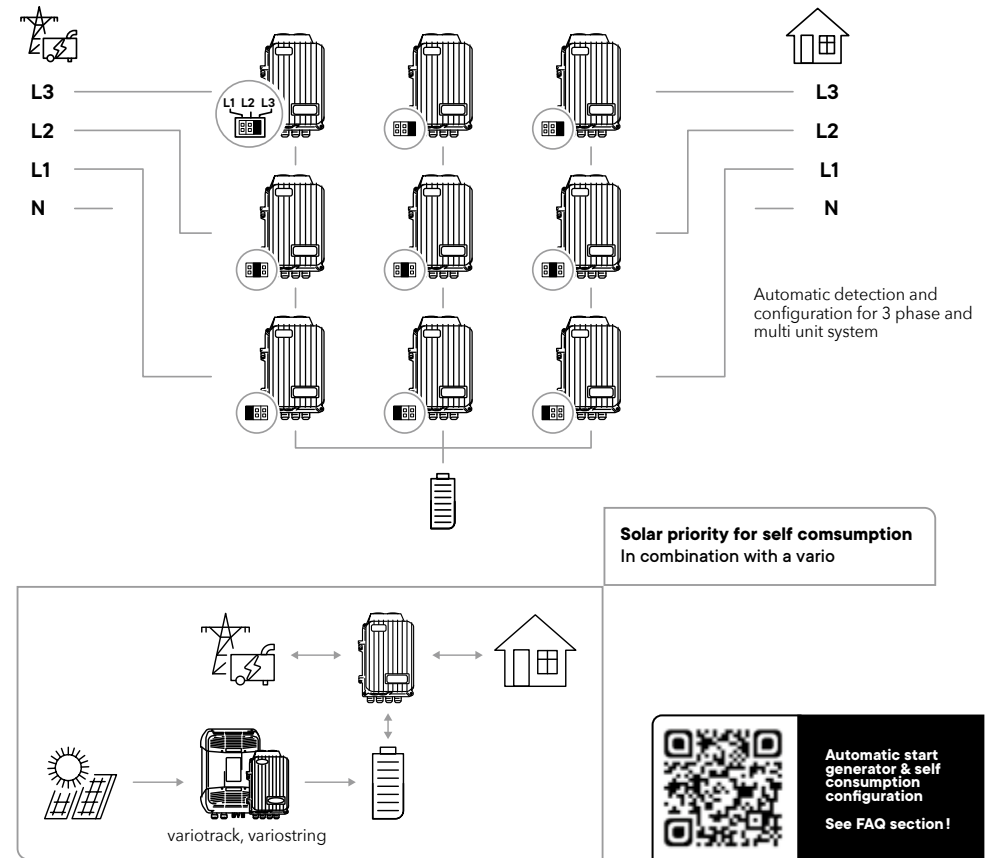


DIP-switches

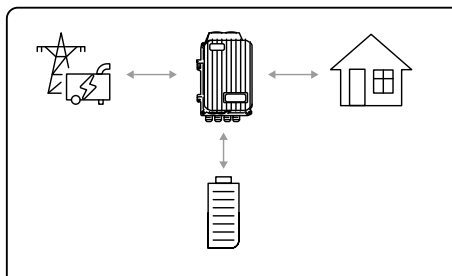


Multi units

3 phase and parallel combination



Technical data



IP 54
Protection Class I

CE

	xts 900-12	xts 1200-24	xts 1400-48
Batt nominal voltage	12Vdc	24Vdc	48Vdc
Batt charge current	35A _{dc}	25A _{dc}	12A _{dc}
Batt min-max voltage	9.5-17Vdc	19-34Vdc	38-68Vdc

AC input voltage	230V (150-265V) *120V (50-140V)
AC input max current	50A

Continuos Power	650**/500VA	800**/650VA	900**/750VA
Power 30min	900**/700VA	1200**/1000VA	1400**/1200VA
Power 5sec	2.3kVA	2.5kVA	2.8kVA
AC output voltage	230V (150-245V) / *120V (50-140V)		
AC output frequency	45-65Hz (configurable)		
AC output max current	20A _{ac}		

* Version - 01
120Vac/60Hz version

** With cooling
module ECF-01



Maintenance and recycling

EN Maintenance and recycling

Except for the periodic check of the connections (tightening, general condition), the xtender does not require any particular maintenance. To dispose of this product, please use the service for the collection of electrical waste and observe all obligations in force in the place of purchase.

FR Entretien et recyclage

À l'exception du contrôle périodique des branchements (serrage, état général), le xtender ne nécessite pas d'entretien particulier. Pour vous débarrasser de ce produit, veuillez utiliser les services de collecte des déchets électriques et observer toutes les obligations en vigueur selon le lieu d'achat.

DE Wartung und Recycling

Abgesehen von der regelmäßigen Kontrolle der Anschlüsse (Fixierung, allgemeiner Zustand) bedarf der xtender keinerlei besonderer Wartungsarbeiten. Beachten Sie bei der Entsorgung dieses Gerätes die geltenden örtlichen Vorschriften und nutzen Sie die Sammeldienste/-stellen für Elektro-/Elektronik-Altgeräte.

ES Mantenimiento y reciclaje

A excepción del control periódico de las conexiones (apriete, estado general), el xtender no requiere un mantenimiento particular. Para la eliminación del producto, acuda a los servicios de recogida de residuos eléctricos y cumpla todas las obligaciones vigentes en el lugar de compra.

Serial Number:

Installed by:

Date:

Signature:

Call our specialists **+41 27 205 60 80**
or visit **studer-innotec.com/support**

Studer Innotec SA
rue des Casernes 57
1950 Sion, Switzerland

info@studer-innotec.com

4092

