

**Komercyjne,
Przemysłowe i Użytkowe**
Rozwiązania z wykorzystaniem
energii słonecznej

www.goodwe.com



GOODWE
YOUR SOLAR ENGINE



**ZWIĘKSZ SWOJĄ
MOC I ZYSK**

12-80kW



**30% mocy wejściowej DC,
Współczynnik
przewymiarowania**



**15% mocy wyjściowej AC,
Współczynnik
przeciążenia**



**Maksymalna
wydajność 99%**



**Wbudowany rozłącznik
z gaszeniem łuku**



**System komunikacji
po sieci elektrycznej**



**Bez bezpieczników
topikowych**



Seria SDT

Podwójny-MPPT, Trójfazowy

Seria SMT

Potrójny-MPPT, Trójfazowy

Seria MT

Poczwórny-MPPT, Trójfazowy

Karta katalogowa Seria MT



Dane techniczne	GW50K-MT	GW50KN-MT	GW60K-MT	GW60KN-MT
Parametry wejściowe DC				
Maksymalna moc PV (W)	65000	65000	80000	80000
Maksymalne Napięcie wejściowe DC (V)	1000	1100	1000	1100
Zakres napięć MPPT (V)	200~850	200~1000	200~850	200~1000
Napięcie startowe (V)	200	200	200	200
Nominalne napięcie wejściowe DC (V)	620	620	620	620
Maksymalny prąd wejściowy (A)	30/30/20/20	33/33/22/22	30/30/30/30	33/33/33/33
Maksymalny prąd zwarcia (A)	38/38/25/25	41.5/41.5/27.5/27.5	38/38/38/38	41.5/41.5/41.5/41.5
Liczba trackerów MPP	4	4	4	4
Liczba wejść na trackera	3/3/2/2	3/3/2/2	3/3/3/3	3/3/3/3
Parametry wyjściowe AC				
Nominalna moc wyjściowa (W)	50000	50000	60000	60000
Maksymalna moc wyjściowa (W)	55000; 57500@415Vac		66000; 69000@415Vac	
Maksymalna moc pozorna (VA)	55000; 57500@415Vac		66000; 69000@415Vac	
Nominalne napięcie wyjściowe (V)	400, 3L/N/PE lub 3L/PE		400, 3L/N/PE lub 3L/PE	
Nominalna częstotliwość wyjściowa (Hz)	50/60	50/60	50/60	50/60
Maksymalny prąd wyjściowy (A)	80	80	96	96
Współczynnik mocy wyjściowej	~1 (0.8 przewzbudzenie -0.8 niedowzbudzenie)			
Współczynnik THDi (@parametry nominalne)	<3%	<3%	<3%	<3%
Wydajność				
Maksymalna sprawność	98.7%	98.7%	98.8%	98.8%
Sprawność Europejska	98.3%	98.3%	98.5%	98.5%
Ochrona				
Monitoring prądów obwodu DC	Zintegrowany	Zintegrowany	Zintegrowany	Zintegrowany
Ochrona przeciw pracy wyspowej	Zintegrowany	Zintegrowany	Zintegrowany	Zintegrowany
Ochrona przed odwrotną polaryzacją DC	Zintegrowany	Zintegrowany	Zintegrowany	Zintegrowany
Monitorowanie izolacji	Zintegrowany	Zintegrowany	Zintegrowany	Zintegrowany
Bezpiecznik DC	Zintegrowany	Zintegrowany	Zintegrowany	Zintegrowany
Ochrona Anty-PID dla modułów	Opcjonalnie	Opcjonalnie	Opcjonalnie	Opcjonalnie
Ochrona DC SPD	Zintegrowany (Typ II)			
Ochrona AC SPD	Zintegrowany (Typ II)			
Monitoring prądu resztkowego	Zintegrowany	Zintegrowany	Zintegrowany	Zintegrowany
Zabezpieczenie nadprądowe AC	Zintegrowany	Zintegrowany	Zintegrowany	Zintegrowany
Zabezpieczenie zwarcia AC	Zintegrowany	Zintegrowany	Zintegrowany	Zintegrowany
Ochrona przeciwprzepięciowa AC	Zintegrowany	Zintegrowany	Zintegrowany	Zintegrowany
Rozłącznik z funkcją gaszenia łuku elektrycznego	Opcjonalnie	Opcjonalnie	Opcjonalnie	Opcjonalnie
Dane ogólne				
Zakres temperatury otoczenia (° C)	-30~60	-30~60	-30~60	-30~60
Wilgotność względna	0~100%	0~100%	0~100%	0~100%
Wysokość pracy (m)	≤4000	≤4000	≤4000	≤4000
Chłodzenie	Chłodzenie wentylatorem			
Wyświetlacz	LCD lub WiFi + APP			
Komunikacja	RS485 lub WiFi lub PLC			
Waga (kg)	59	59	64	64
Wymiary (Szerokość * Wysokość * Głębokość mm)	586*788*264	586*788*264	586*788*264	586*788*264
Poziom ochrony IP	IP65	IP65	IP65	IP65
Pobór energii w nocy (W)	<1	<1	<1	<1
Topologia	Bez transformatora			
Certyfikaty i standardy				
Standardy sieci	IEC61727, IEC62116, IEC60068, IEC61683, EN50530, EN50438+, VDE0126-1-1/A1, VDE-AR-N 4105, RD1699, RD661, RD413, UNE, AS/NZS 4777.2, DRRG/DEWA, NRS 097,G99	IEC61727, IEC62116, VDE4105, VDE0126, RD1699, RD413, RD661, EN50438, AS/NZS 4777.2, NRS 097, CEI 0-21, ERDF-NOI-RES_13E	IEC61727, IEC62116, IEC60068, IEC61683, EN50530, EN50438+, VDE0126-1-1/A1, VDE-AR-N 4105, RD1699, RD661, RD413, UNE, AS/NZS 4777.2, DRRG/DEWA, NRS 097,G99	IEC61727, IEC62116, VDE4105, VDE0126, RD1699, RD413, RD661, EN50438, AS/NZS 4777.2, NRS 097, CEI 0-21, ERDF-NOI-RES_13E, MEA,PEA
Standardy bezpieczeństwa	IEC62109-1&-2			
Standardy EMC	EN6100-6-4:2007+A1:2011, EN61000-6-2:2005, EN61000-3-11:2000, EN61000-3-12:2011+AC:2013			

Karta katalogowa Seria MT



Dane techniczne	GW50KBF-MT	GW60KBF-MT	GW70KHV-MT	GW80KHV-MT	GW80KBF-MT
Parametry wejściowe DC					
Maksymalna moc PV (W)	65000	80000	91000	120000	104000
Maksymalne Napięcie wejściowe DC (V)	1100	1100	1100	1100	1100
Zakres napięć MPPT (V)	200~1000	200~1000	200~1000	200~1000	200~1000
Napięcie startowe (V)	200	200	200	200	200
Nominalne napięcie wejściowe DC (V)	620	620	750	800	800
Maksymalny prąd wejściowy (A)	30/30/30/30	44/44/44/44	33/33/33/33	44/44/44/44	39/39/39/39
Maksymalny prąd zwarcia (A)	37.5/37.5/37.5/37.5	55/55/55/55	41.5/41.5/41.5/41.5	55/55/55/55	54.8/54.8/54.8/54.8
Liczba trackerów MPP	4	4	4	4	4
Liczba wejść na trackera	2/2/2/2	3/3/3/3	3/3/3/3	4/4/4/4	3/3/3/3
Parametry wyjściowe AC					
Nominalna moc wyjściowa (W)	50000	60000	70000	80000	80000
Maksymalna moc wyjściowa (W)	55000; 57500@415Vac	66000; 69000@415Vac	77000	88000	88000
Maksymalna moc pozorna (VA)	55000; 57500@415Vac	66000; 69000@415Vac	77000	88000	88000
Nominalne napięcie wyjściowe (V)	400, 3L/N/PE lub 3L/PE		500, 3L/PE	540, 3L/PE	540, 3L/PE
Nominalna częstotliwość wyjściowa (Hz)	50/60	50/60	50/60	50/60	50/60
Maksymalny prąd wyjściowy (A)	80	96	89	94.1	94.1
Współczynnik mocy wyjściowej		~1 (0.8 przewzbudzenie -0.8 niedowzbudzenie)			
Współczynnik THDi (@Parametry nominalne)	<3%	<3%	<3%	<3%	<3%
Wydajność					
Maksymalna sprawność	98.8%	98.8%	99.0%	99.0%	99.0%
Sprawność Europejska	98.3%	98.3%	98.4%	98.4%	98.4%
Ochrona					
Monitoring prądów obwodu DC	Zintegrowane	Zintegrowane	Zintegrowane	Zintegrowane	Zintegrowane
Ochrona przeciw pracy wyspowej	Zintegrowane	Zintegrowane	Zintegrowane	Zintegrowane	Zintegrowane
Ochrona przed odwrotną polaryzacją DC	Zintegrowane	Zintegrowane	Zintegrowane	Zintegrowane	Zintegrowane
Monitorowanie izolacji	Zintegrowane	Zintegrowane	Zintegrowane	Zintegrowane	Zintegrowane
Bezpiecznik DC	Zintegrowane	Zintegrowane	Zintegrowane	Zintegrowane	Zintegrowane
Ochrona Anty-PID dla modułów	Opcjonalnie	Opcjonalnie	Opcjonalnie	Opcjonalnie	Opcjonalnie
Ochrona DC SPD			Zintegrowane (Typ II)		
Ochrona AC SPD			Zintegrowane (Typ II)		
Monitoring prądu resztkowego	Zintegrowane	Zintegrowane	Zintegrowane	Zintegrowane	Zintegrowane
Zabezpieczenie nadprądowe AC	Zintegrowane	Zintegrowane	Zintegrowane	Zintegrowane	Zintegrowane
Zabezpieczenie zwarcia AC	Zintegrowane	Zintegrowane	Zintegrowane	Zintegrowane	Zintegrowane
Ochrona przeciwprzepięciowa AC	Zintegrowane	Zintegrowane	Zintegrowane	Zintegrowane	Zintegrowane
Rozłącznik z funkcją gaszenia łuku elektrycznego	Opcjonalnie	Opcjonalnie	Opcjonalnie	Opcjonalnie	Opcjonalnie
Dane ogólne					
Zakres temperatury otoczenia (° C)	-30~60	-30~60	-30~60	-30~60	-30~60
Wilgotność względna	0~100%	0~100%	0~100%	0~100%	0~100%
Wysokość pracy (m)	≤4000	≤4000	≤4000	≤4000	≤4000
Chłodzenie	Chłodzenie wentylatorem	Chłodzenie wentylatorem	Chłodzenie wentylatorem	Chłodzenie wentylatorem	Chłodzenie wentylatorem
Wyświetlacz			LCD lub WiFi + APP		
Komunikacja			RS485 lub WiFi lub PLC		
Waga (kg)	60	65	60	65	65
Wymiary (Szerokość*Wysokość*Głębokość mm)	586*788*264	586*788*264	586*788*264	586*788*267	586*788*264
Poziom ochrony IP	IP65	IP65	IP65	IP65	IP65
Pobór energii w nocy (W)	<1	<1	<1	<1	<1
Topologia			Bez transformatora		
Certyfikaty i standardy					
Standardy sieci	IEC61727, IEC62116, VDE4105, VDE0126, RD1699, RD413, RD661, EN50438	IEC61727, IEC62116, VDE4105, VDE0126, RD1699, RD413, RD661, EN50438	IEC61727, IEC62116, VDE4105, VDE0126, RD1699, RD413, RD661, EN50438	IEC61727, IEC62116, VDE4105, VDE0126, RD1699, RD413, RD661, EN50438	IEC61727, IEC62116, VDE4105, VDE0126, RD1699, RD413, RD661, EN50438
Standardy bezpieczeństwa			IEC62109-1&-2		
Standardy EMC	EN6100-6-4:2007+A1:2011, EN61000-6-2:2005, EN61000-3-11:2000, EN61000-3-12:2011+AC:2013				

2MWp Zasady doboru systemu

Konfiguracja panelu PV

Informacje PV:

$P_{max} = 280 \text{ Wp}$;

$V_{mp} = 31,6 \text{ V}$, $I_{mp} = 8,86 \text{ A}$;

$V_{oc} = 39,05 \text{ V}$, $I_{sc} = 9,38 \text{ A}$, Wydajność = 17,12%

Wymiar: 1650 * 991 * 35 mm

Całkowita pojemność instalacji:

1) Rozważ najlepsze nachylenie konstrukcji montażowej (zgodnie z szerokością geograficzną).

2) Uwzględnij zacienienie podające na panele (zachowaj rozsądną odległość między panelami). Całkowita ilość: **8280 szt**

Całkowita moc: **2,3 MWp**

Całkowita moc: **2,3 MWp**

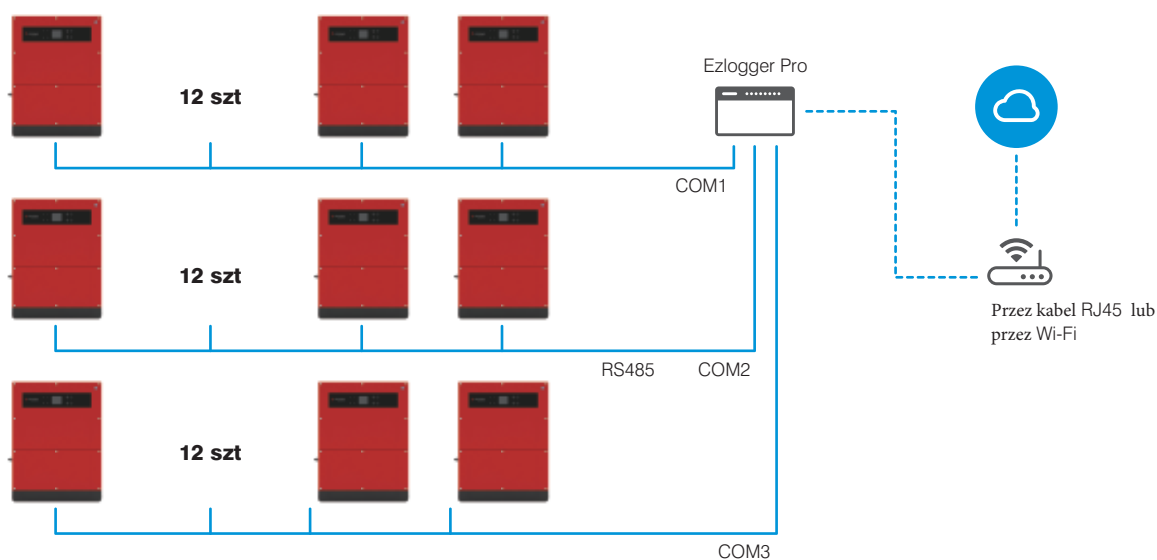
Wybór falownika

Falownik	GW50K-MT
Wejście DC	64.4kW
Nominalne napięcie AC	380V
Nominalna moc AC	50kW
Maksymalna moc AC	55kW
Całkowita liczba falowników	36 szt
Całkowita liczba wejść DC	360
Całkowita liczba MPPT	144

1) Maksymalna moc wyjściowa do 110% P_n przy $PF = 1$
Rzeczywista moc falownika: 1,98 MW

2) Stosunek DC / AC do 1,3
Pojemność panelu PV: 2,3 MW Moc falowników: 1,8 MW

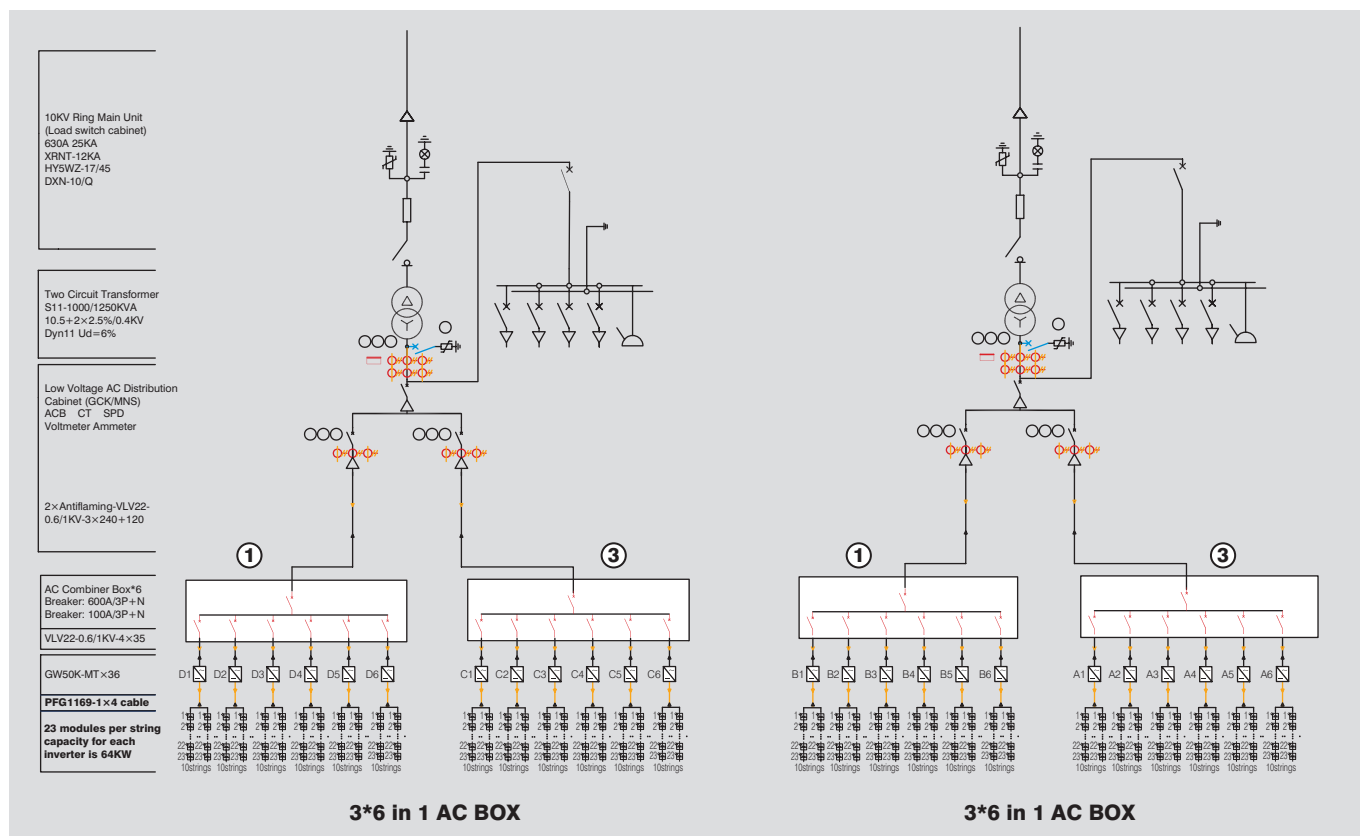
Wybór monitoringu



- Różne serie falowników mogą korzystać z tego samego Ezlogger Pro przez RS485.
- Efektywna odległość transmisji danych po RS485 wynosi 1000m.
- Jeden Ezlogger Pro może monitorować do 60 falowników o wydajności od 3 MW do 4,68 MW.
- Falowniki Goodwe są w stanie prowadzić monitoring na poziomie obwodów DC

Tekst tłumaczono z języka angielskiego. W przypadku wątpliwości lub rozbieżności obowiązuje oryginalna wersja w języku angielskim.

Ogólny schemat systemu

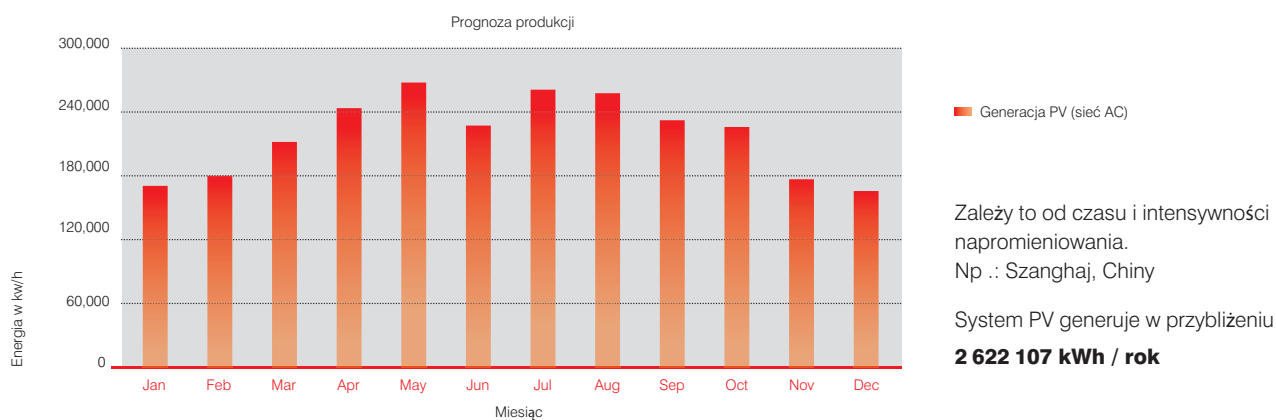


- 1: W falowniku Goodwe zintegrowano SPD Typu II zarówno po stronie DC, jak i AC, co wyklucza konieczność instalacji dodatkowych zabezpieczeń SPD.
- 2: Dobry falownik nie ma neutralnego typu linii, zastosowanie ma transformator typu Dyn.

Składniki projektu

Nr	Sprzęt	Specyfikacja	Ilość
1	Panel monokrystaliczny	280Wp	8280 szt
2	Wspornik PV	Stop aluminium	według projektu
3	Falowniki	GW50K-MT	36 szt
4	Skrzynka z zabezpieczeniami AC	6 w 1	6 szt
5	Transformator	S11-1250KVA-10,5 ± 2 × 2,5% / 0,4kV Dyn11 Ud = 6%	2 szt
6	Kabel DC	PFG1169-1x4mm ²	zależy
7	Kabel AC	VLV22-0.6/1KV-3x35+16mm ²	zależy
8	Kabel komunikacyjny	RS485	zależy
9	Monitoring	Ezlogger Pro	1 szt

Obliczanie uzysków



8MWp Zasady doboru systemu

Konfiguracja panelu PV

Informacje PV:

$P_{max} = 280 \text{ Wp}$;

$V_{mp} = 31,6 \text{ V}$, $I_{mp} = 8,86 \text{ A}$;

$V_{oc} = 39,05 \text{ V}$, $I_{sc} = 9,38 \text{ A}$, Wydajność = 17,12%

Wymiar: 1650 * 991 * 35 mm

Całkowita pojemność instalacji:

1) Rozważ najlepsze nachylenie konstrukcji montażowej (zgodnie z szerokością geograficzną).

2) Uwzględnij zacienienie podające na panele (zachowaj rozsądną odległość między panelami). Całkowita ilość: **33120 szt**

Całkowita moc: **9.27MWp**

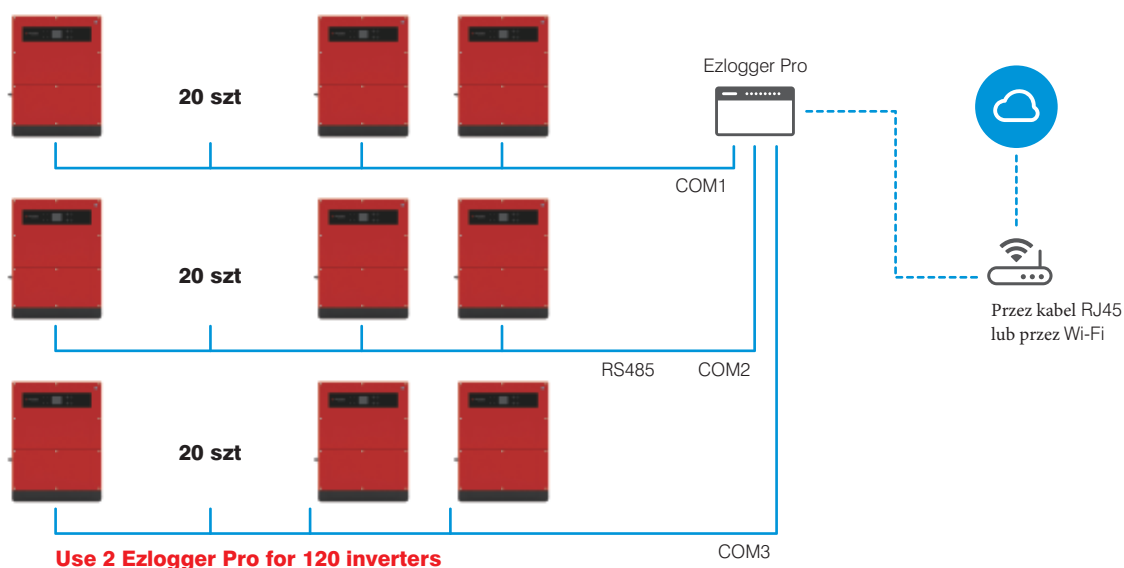
Wybór falownika

Falownik	GW60K-MT
Wejście DC	77.28kW
Nominalne napięcie AC	380V
Nominalna moc AC	60kW
Maksymalna moc AC	66kW
Całkowita liczba falowników	120 szt
Całkowita liczba wejść DC	1440
Całkowita liczba MPPT	480

1) Maksymalna moc wyjściowa do 110% P_n przy $PF = 1$
Rzeczywista moc falownika: 7,92 MW

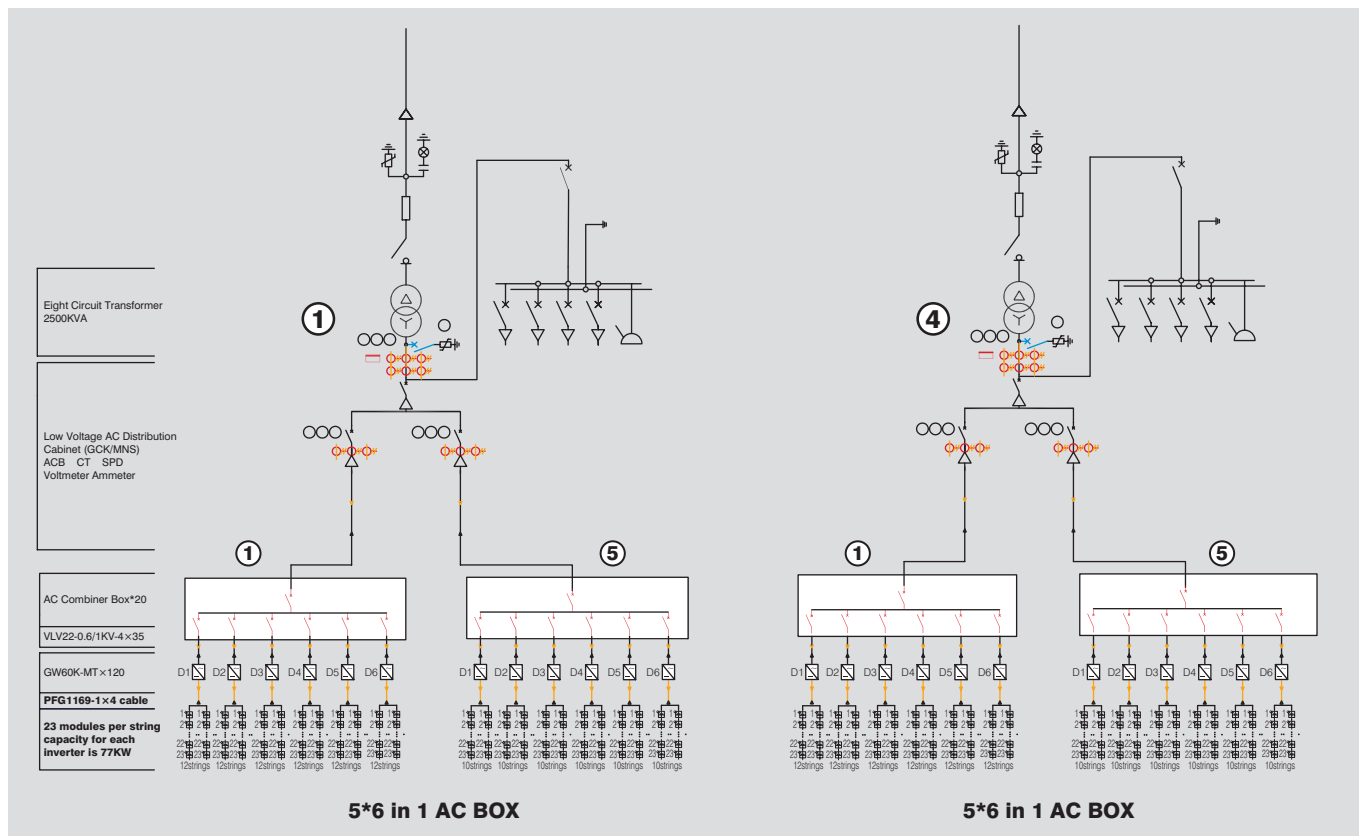
2) Stosunek DC / AC do 1,3
Pojemność panelu PV: 9,27 MW Moc falowników: 7,2 MW

Wybór monitoringu



- Różne serie falowników mogą korzystać z tego samego Ezlogger Pro przez RS485.
- Efektywna odległość transmisji kabla RS485 wynosi 1000m.
- Jeden Ezlogger Pro może monitorować do 60 falowników o wydajności od 3 MW do 4,68 MW.
- Falowniki Goodwe są w stanie prowadzić monitoring na poziomie obwodów DC

Ogólny schemat systemu

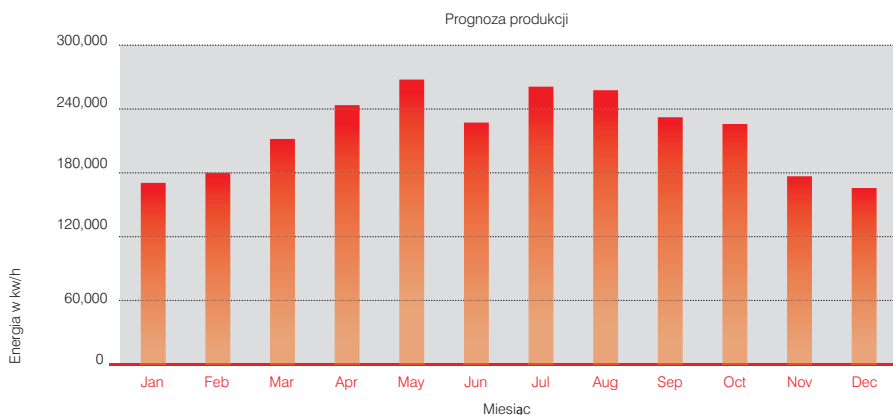


1: W falowniku u Goodwe zintegrowano SPD Poziom II zarówno po stronie DC, jak i AC, co powoduje niepotrzebną instalację drugiego SPD. 2: Dobry falownik nie ma neutralnego typu linii, zastosowanie ma transformator typu delta.

Składniki projektu

Nr.	Sprzęt	Specyfikacja	Ilość
1	Panel monokrystaliczny	280Wp	33120 szt
2	Wspornik PV	Stop aluminium	według projektu
3	Falowniki	GW60K-MT	120 szt
4	Skrzynka z zabezpieczeniami AC	6 w 1	20 szt
5	Transformator	2500KVA-16/0.4KV	4 szt
6	Kabel DC	PFG 1169-1x4mm ²	zależy
7	Kabel AC	VLV22-0.6/1kV-3x35+16mm ²	zależy
8	Kabel komunikacyjny	RS485	zależy
9	Monitoring	Ezlogger Pro	2 szt

Obliczanie uzysków



Generacja PV (sieć AC)

Zależy to od czasu i intensywności napromieniowania.

Np.: Szanghaj, Chiny

System PV generuje w przybliżeniu

10 488 431 kWh / rok

20MWp Zasady doboru systemu

Konfiguracja panelu PV

Informacje PV:

$P_{max} = 320 \text{ Wp}$;

$V_{mp} = 33,80 \text{ V}$, $I_{mp} = 9,47 \text{ A}$;

$V_{oc} = 40,56 \text{ V}$, $I_{sc} = 9,94 \text{ A}$, Wydajność = 19%

Wymiar: 1685 * 1000 * 32 mm

Całkowita pojemność instalacji:

1) Rozważ najlepsze nachylenie konstrukcji montażowej (zgodnie z szerokością geograficzną).

2) Uwzględnij zacienienie podające na panele (zachowaj rozsądną odległość między panelami). Całkowita ilość: **71760 szt**

Całkowita moc: **23MWp**

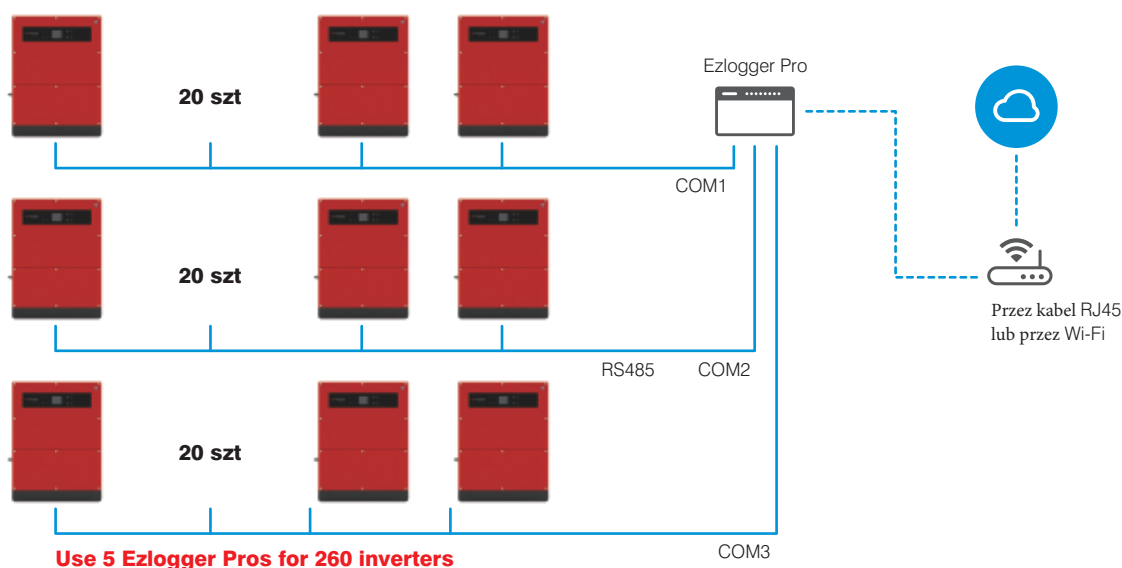
Wybór falownika

Falownik	GW70K-MT
Wejście DC	88.3kW
Nominalne napięcie AC	480V
Nominalna moc AC	70kW
Maksymalna moc AC	77kW
Całkowita liczba falowników	260 szt
Całkowita liczba wejść DC	3120
Całkowita liczba MPPT	1040

1) Maksymalna moc wyjściowa do 110% P_n przy $PF = 1$
Rzeczywista moc falownika: 20 MW

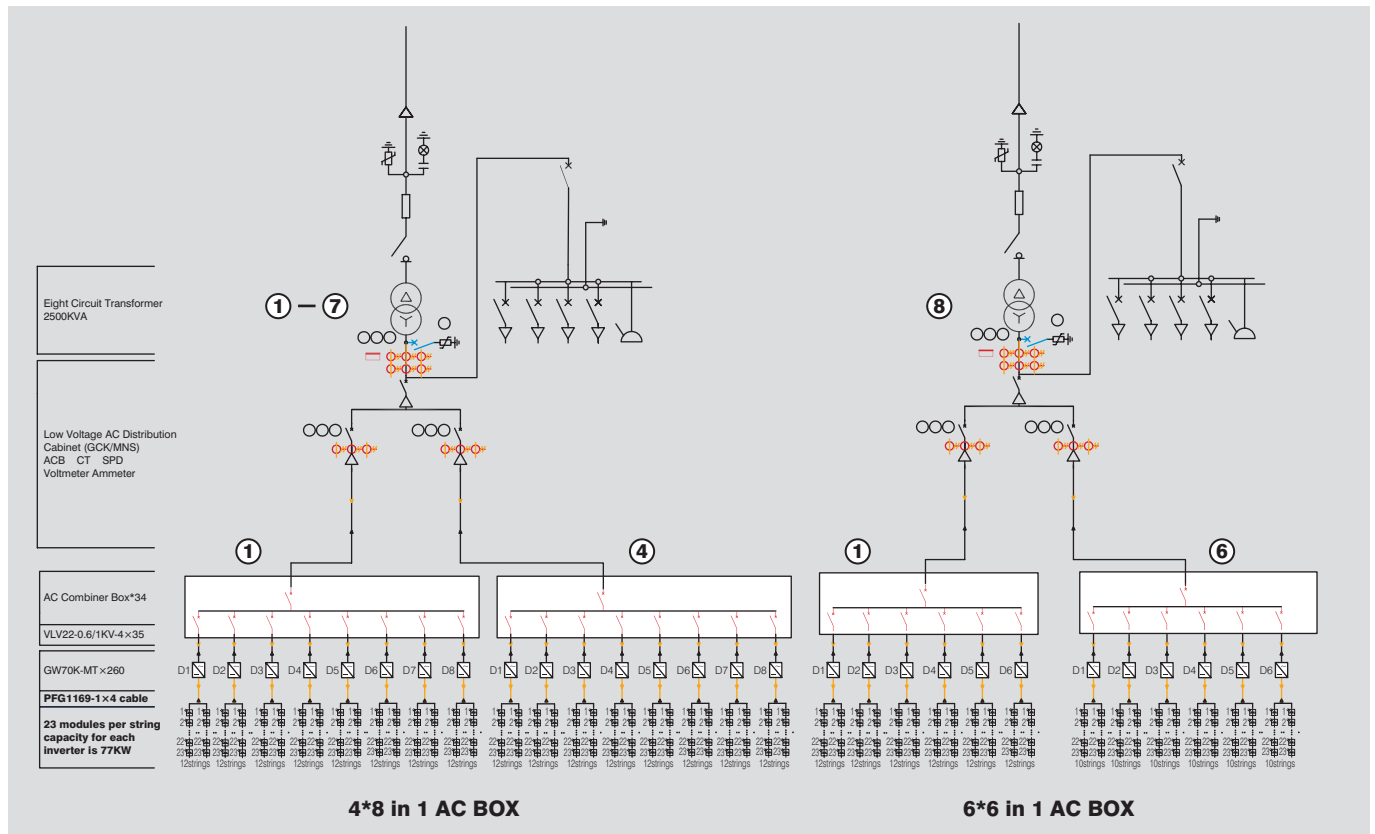
2) Stosunek DC / AC do 1,3
Pojemność panelu PV: 23 MW Moc falowników: 18,2 MW

Wybór monitoringu



- Różne serie falowników mogą korzystać z tego samego Ezlogger Pro przez RS485.
- Efektywna odległość transmisji kabla RS485 wynosi 1000m.
- Jeden Ezlogger Pro może monitorować do 60 falowników o wydajności od 3 MW do 4,68 MW.
- Falowniki Goodwe są w stanie prowadzić monitoring na poziomie obwodów DC.

Ogólny schemat systemu

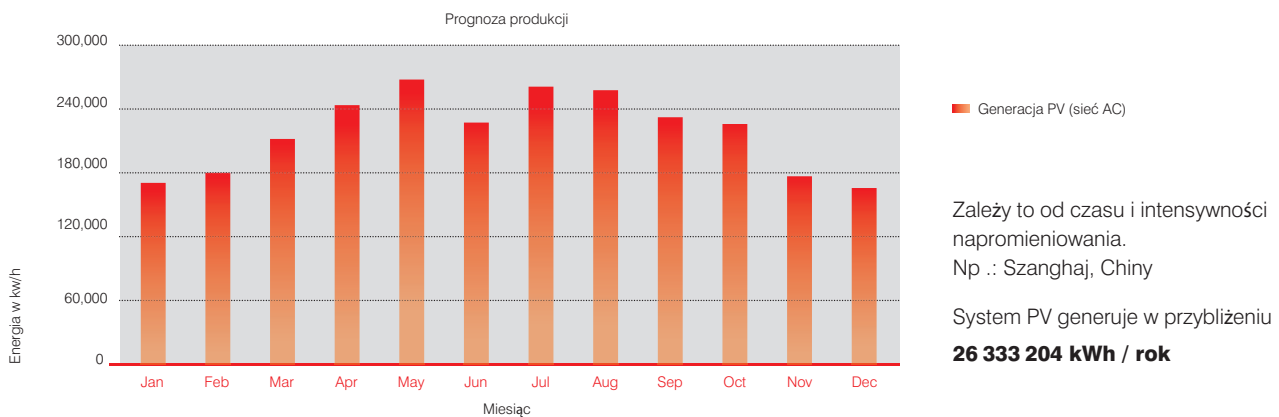


- 1: W falowniku Goodwe zintegrowano SPD Typu II zarówno po stronie DC, jak i AC, co wyklucza konieczność instalacji dodatkowych zabezpieczeń SPD.
- 2: Dobry falownik nie ma neutralnego typu linii, zastosowanie ma transformator typu Dyn.

Składniki projektu

Nr.	Sprzęt	Specyfikacja	Ilość
1	Panel monokrystaliczny	320Wp	71760 szt
2	Wspornik PV	Stop aluminium	według projektu
3	Falowniki	GW70K-MT	260 pcs
4	Skrzynka z zabezpieczeniami AC	6 w 1 i 8 w 1	6 szt i 28 szt
5	Transformator	2500KVA-16/0.48KV	8 pcs
6	Kabel DC	PFG1169-1x4mm ²	zaależy
7	Kabel AC	VLV22-0.6/1kV-3x35+16mm ²	zaależy
8	Kabel komunikacyjny	RS485	zaależy
9	Monitoring	Ezlogger Pro	5 szt

Obliczanie wydajności



Karta katalogowa Seria SDT



Dane techniczne	GW12K-DT	GW15K-DT	GW17K-DT	GW20K-DT
Parametry wejściowe DC				
Maksymalna moc wejściowa DC (W)	16800	19500	22100	26000
Maksymalne napięcie wejściowe DC (V)	1000	1000	1000	1000
Zakres napięć MPPT (V)	200~850	200~850	200~950	200~950
Napięcie startowe (V)	180	180	180	180
Nominalne napięcie wejściowe DC (V)	620	620	600	600
Maksymalny prąd wejściowy (A)	22/11	22/11	22/22	22/22
Maksymalny prąd zwarcia (A)	27.6/13.8	27.6/13.8	27.5/27.5	27.5/27.5
Liczba trackerów MPP	2	2	2	2
Liczba wejść na trackera	2/1	2/1	2/2	2/2
Parametry wyjściowe AC				
Nominalna moc wyjściowa (W)	12000	15000	17000	20000
Maksymalna moc pozorna (VA)	14000	16500	19000	22000
Nominalne napięcie wyjściowe (V)	400, 3L/N/PE	400, 3L/N/PE	400, 3L/N/PE or 3L/PE	400, 3L/N/PE or 3L/PE
Nominalna częstotliwość wyjściowa (Hz)	50/60	50/60	50/60	50/60
Maksymalny prąd wyjściowy (A)	21.5	24	28.8	31.9
Współczynnik mocy wyjściowej		~1 (0.8 przewzbudzenie -0.8 niedowzbudzenie)		
Współczynnik THDi (@ Parametry nominalne)	<2%	<2%	<3%	<3%
Wydajność				
Maksymalna sprawność	98.3%	98.3%	98.6%	98.6%
Sprawność Europejska	>98.0%	>98.0%	>98.1%	>98.1%
Ochrona				
Monitoring prądów obwodu DC	Zintegrowane	Zintegrowane	Zintegrowane	Zintegrowane
Ochrona Przeciw pracy wyspowej	Zintegrowane	Zintegrowane	Zintegrowane	Zintegrowane
Ochrona przed odwrotną polaryzacją DC	Zintegrowane	Zintegrowane	Zintegrowane	Zintegrowane
Wykrywanie rezystancji izolacji	Zintegrowane	Zintegrowane	Zintegrowane	Zintegrowane
Monitoring prądu resztkowego	Zintegrowane	Zintegrowane	Zintegrowane	Zintegrowane
Ochrona przed prądem wyjściowym	Zintegrowane	Zintegrowane	Zintegrowane	Zintegrowane
Zabezpieczenie zwarciami	Zintegrowane	Zintegrowane	Zintegrowane	Zintegrowane
Ochrona przed zbyt wysokim napięciem wyjściowym	Zintegrowane	Zintegrowane	Zintegrowane	Zintegrowane
Ochrona DC SPD	Zintegrowane (Typ III)	Zintegrowane (Typ III)	Zintegrowane (Typ III)	Zintegrowane (Typ III)
Ochrona AC SPD	Zintegrowane (Typ III)	Zintegrowane (Typ III)	Zintegrowane (Typ III)	Zintegrowane (Typ III)
Ogólne dane				
Zakres temperatury otoczenia (° C)	-25~60	-25~60	-25~60	-25~60
Wilgotność względna	0~100%	0~100%	0~100%	0~100%
Wysokość pracy (m)	≤4000	≤4000	≤4000	≤4000
Chłodzenie	Chłodzenie wiatrakiem	Chłodzenie wiatrakiem	Chłodzenie wiatrakiem	Chłodzenie wiatrakiem
Hałas (dB)	<40	<40	45	45
Wyświetlacz	LCD i LED	LCD i LED	LCD i LED	LCD i LED
Komunikacja	RS485 lub WIFI	RS485 lub WIFI	RS485 lub WIFI	RS486 lub WiFi
Waga (kg)	26	26	26	26
Wymiary (Szerokość * Wysokość * Głębokość mm)	516*455*192	516*455*192	516*455*220	516*455*220
Poziom ochrony IP	IP65	IP65	IP65	IP65
Pobór energii w nocy (W)	<1	<1	<1	<2
Topologia	Bez transformatora	Bez transformatora	Bez transformatora	Bez transformatora
Certyfikaty i standardy				
Standardy sieci	VDE0126-1-1, EN50438(PL),VDE-AR-N 4105	VDE0126-1-1, AS4777.2, G83, IEC61727, IEC62116, EN50438(SW), EN50438(IR), CEI 0-21		
Standardy bezpieczeństwa		IEC62109-1&-2		
Standardy EMC	EN61000-6-1, EN61000-6-2, EN61000-6-3, EN61000-6-4, EN61000-4-16, EN61000-4-18, EN61000-4-29			

Tekst tłumaczono z języka angielskiego. W przypadku wątpliwości lub rozbieżności obowiązuje oryginalna wersja w języku angielskim.

Karta katalogowa Seria SMT



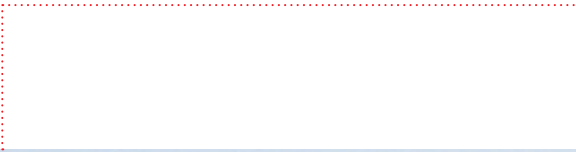
Dane techniczne	GW25K-MT	GW30K-MT	GW36K-MT
Parametry wejściowe DC			
Maksymalna moc PV (W)	32500	39000	42900
Maksymalne Napięcie wejściowe DC (V)	1100	1100	1100
Zakres napięć MPPT (V)	200~950	200~950	200~950
Napięcie startowe (V)	180	180	180
Nominalne napięcie wejściowe DC (V)	600	600	600
Maksymalny prąd wejściowy (A)	25/25/25	25/25/25	25/25/25
Maksymalny prąd zwarcia (A)	31.3/31.3/31.3	31.3/31.3/31.3	31.3/31.3/31.3
Liczba trackerów MPP	3	3	3
Liczba wejść na trackera	2/2/2	2/2/2	2/2/2
Parametry wyjściowe AC			
Nominalna moc wyjściowa (W)	25000	30000 ^{*1}	36000 ^{*4}
Maksymalna moc wyjściowa (W)	27500	33000 ^{*2}	36000
Maksymalna moc pozorna (VA)	27500	33000 ^{*3}	36000
Nominalne napięcie wyjściowe (V)	400, 3L/N/PE lub 3L/PE		
Nominalna częstotliwość wyjściowa (Hz)	50/60	50/60	50/60
Maksymalny prąd wyjściowy (A)	40	48	53.3
Współczynnik mocy wyjściowej	~1 (0.8 przewzbudzenie -0.8 niedowzbudzenie)		
Współczynnik THDi (@ Parametry nominalne)	<3%	<3%	<3%
Wydajność			
Maksymalna sprawność	98.70%	98.80%	98.80%
Sprawność Europejska	>98.4%	>98.5%	>98.5%
Ochrona			
Ochrona Przeciw pracy wyspowej	Zintegrowany	Zintegrowany	Zintegrowany
Ochrona przed odwrotną polaryzacją DC	Zintegrowany	Zintegrowany	Zintegrowany
Monitoring prądów obwodu DC	Zintegrowany	Zintegrowany	Zintegrowany
Ochrona Anty-PID dla modułu	Opcjonalnie	Opcjonalnie	Opcjonalnie
Monitorowanie izolacji	Zintegrowany	Zintegrowany	Zintegrowany
Ochrona DC SPD	Opcjonalnie (Typ II)	Opcjonalnie (Typ II)	Opcjonalnie (Typ II)
Ochrona AC SPD	Opcjonalnie (Typ II)	Opcjonalnie (Typ II)	Opcjonalnie (Typ II)
Monitoring prądu resztkowego	Zintegrowany	Zintegrowany	Zintegrowany
Zabezpieczenie nadprądowe AC	Zintegrowany	Zintegrowany	Zintegrowany
Zabezpieczenia zwarciami AC	Zintegrowany	Zintegrowany	Zintegrowany
Ochrona przeciwprzepięciowa AC	Zintegrowany	Zintegrowany	Zintegrowany
Ogólne dane			
Zakres temperatury otoczenia (° C)	-30~60	-30~60	-30~60
Wilgotność względna	0~100%	0~100%	0~100%
Wysokość pracy (m)	≤3000	≤3000	≤3000
Chłodzenie	Chłodzenie wentylatorem	Chłodzenie wentylatorem	Chłodzenie wentylatorem
Wyświetlacz	LCD i LED lub APP i LED		
Komunikacja	RS485 lub WIFI lub GPRS lub PLC (LCD); WIFI+RS485 lub GPRS+RS485 (APP)		
Waga (kg)	40	40	40
Wymiary (Szerokość * Wysokość * Głębokość mm)	480*590*200	480*590*200	480*590*200
Poziom ochrony IP	IP65	IP65	IP65
Pobór energii w nocy (W)	<1	<1	<1
Topologia	Bez transformatora	Bez transformatora	Bez transformatora
Certyfikaty i standardy			
Standardy sieci	AS4777.2/VDE0126-1-1/VDE-AR-N 4105		
Standardy bezpieczeństwa	IEC62109-1&-2		
Standardy EMC	EN61000-6-1, EN61000-6-2, EN61000-6-3, EN61000-6-4		

*1: 29.99kW for Australia, 30kW for other country

*2: 29.99kW for Australia, 33kW for other country

*3: 29.99kVA for Australia, 33kVA for other country

*4: 33kW for Italy, 36kW for other country



18MW Konya | Turcja





11MW De Munt Emmeloord | Holanda



2MW

Izmir | Turcja





2MW Amsterdam | Holandia



200KW Coventry | Wielka Brytania



12MW Rotterdam | Holanda

GOODWE GOOD CHOICE

GoodWe (Chiny)

No.189 Kunlunshan Rd., SND, Suzhou, 215163, China
T: +86 (0) 512 6239 7998
sales@goodwe.com
service.chn@goodwe.com

GoodWe (Brazylia)

Rua Abelardo 45, Recife/PE, 52050-310
T: +55 54 992504491
sales@goodwe.com
servico.br@goodwe.com

GoodWe ((Wielka Brytania)

6 Dunhams Court, Dunhams Lane, Letchworth
Garden City, SG6 1WB UK
T: +44 (0) 333 358 3184
enquiries@goodwe.com.uk
service@goodwe.com.uk

GoodWe (Włochy)

Via Cesare Braico 61, 72100 Brindisi, Italy
T: +39 338 879 38 81; +39 831 162 35 52
valter.pische@goodwe.com
service.it@goodwe.com

GoodWe (Australia)

Level 14, 380 St. Kilda Road, Melbourne,
Victoria, 3004, Australia
T: +61 (0) 3 9918 3905
sales@goodwe.com
service.au@goodwe.com

GoodWe (Korea)

8F Invest Korea Plaza, 7 Heoleung-ro
Seocho-gu Seoul Korea (06792)
T: 82 (2) 3497 1066
sales@goodwe.com
Larry.Kim@goodwe.com

GoodWe (Niemcy)

Fürstenrieder Str. 279a 81377 München, Germany
T: +49 8974120210 +49 421 83570-170 (Service)
sales.de@goodwe.com
service.de@goodwe.com

GoodWe (Holandia)

Franciscusdreef 42C, 3565AC Utrecht, the Netherlands
T: +31 (0) 30 737 1140
sales@goodwe.com
service.nl@goodwe.com

GoodWe (Indie)

1202, G-Square Business Park, Sector 30A, Opp. Sanpada
Railway Stn., Vashi, Navi Mumbai- 400703
T: +91 (0) 2249746788
sales@goodwe.com
service.in@goodwe.com

GoodWe (Turcja)

Adalet Mah. Megapol Tower K: 9 No: 110 Bayraklı - Izmir
T: +90 (232) 935 68 18
info@goodwe.com.tr
service@goodwe.com.tr

GoodWe (Meksyk)

Oswaldo Sanchez Norte 3615, Col. Hidalgo, Monterrey,
Nuevo Leon, Mexico, C.P. 64290
T: +52 1 81 2871 2871
sales@goodwe.com
soporte.latam@goodwe.com

Uwaga: Powyższe dane techniczne mogą być modyfikowane w celu odzwierciedlenia ciągłych innowacji technicznych i ulepszeń osiągniętych przez Zespół badawczo-rozwojowy GoodWe. GoodWe ma wyłączne prawo do dokonywania takich modyfikacji w dowolnym momencie bez wcześniejszego powiadomienia. Klienci GoodWe mają prawo poprosić o najnowszą wersję arkusza z danymi produktów GoodWe, a wszystkie umowy handlowe, które są podpisywane, będą oparte na najnowszej wersji arkusza z danymi produktów, na moment podpisania umowy.

Copyright © GoodWe Power Supply Technology Co., Ltd. 2019. Wszelkie prawa zastrzeżone. Żadna część tego dokumentu nie może być powielana ani przesyłana w jakiegokolwiek formie bez uprzedniej pisemnej zgody GoodWe Power Supply Technology Co., Ltd.

www.goodwe.com